

Терминал управления PVR



DT-ТУД-8

Основные характеристики:

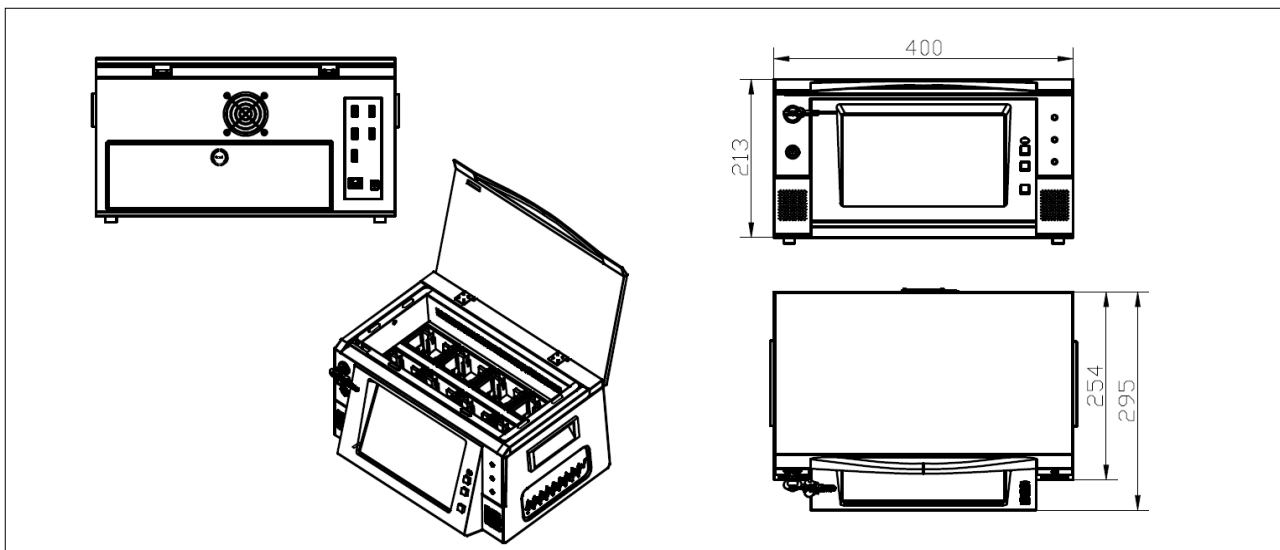
- 10-дюймовый сенсорный экран с разрешением 1920*1200
- 8 слотов для зарядки и выгрузке данных.
- ОС Android.
- Быстрая выгрузка данных, и подзарядка устройства.
- Автоматическая загрузка данных на центральный FTP-сервер.
- Поддержка RAID0. Резервное хранилище RAID1.

Технические характеристики:

	Модель	DT-ТДУ-8
Устройство	Экран	10-дюймовый сенсорный экран, разрешение 1920 * 1200
	Объем памяти	2G
	Локальное хранилище	Поддержка 2-ух дисков (2 ТБ ~ 8 ТБ дополнительно)
	Интерфейс данных	8-канальный разъем для док-станции или USB-подключение
Программное обеспечение	ОС	Android 5.1
	Программное обеспечение	Программное обеспечение для подключения нескольких ячеек
Окружающая среда	Рабочая температура	-20°C-55°C
	Рабочее время	Продолжительность работы 24*7
Устройство	Размеры	295мм*400мм*213мм
	Вес	14кг
	Рабочая мощность	Нормальное напряжение: AC100V — 240 В ~ 50/60 Гц
	Сеть	Один RJ45, 100/1000 Мбит / с
	USB	4 USB 2.0 порта
	Автоматическое копирование данных	Когда PVR подключается к терминалу, он автоматически создает резервную копию всех видео, аудио, изображений и файлов журнала.
	Очистка памяти	По завершении резервного копирования терминал очистит все данные в PVR.

Функции программного обеспечения	Отображение статуса	Во время резервного копирования он может отображать идентификатор устройства, имя, группу, объем памяти, состояние резервного копирования и т. Д.
	Загрузка	Все видео файлы будут загружены на центральный сервер автоматически или вручную.
	Системный журнал	Система будет записывать весь журнал работы терминала.
	Время резервного копирования	8-канальная передача данных 16G может быть завершена за 60 минут, средняя скорость составляет 4 ~ 6 МБ / с.
	Подзарядка	8 PVR одновременно могут завершить зарядку через 4 часа 45 минут, если устройство выключено, если оно включено, ему потребуется около 5 часов..
Качество	Сертификаты	EAC, CE, FCC, ROHS

Габариты устройства: 295*400*213(мм)



Скриншот ПО:

