

# SN-F22

## Тепловизионная IP-камера



### Основные особенности

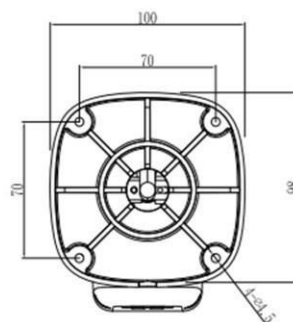
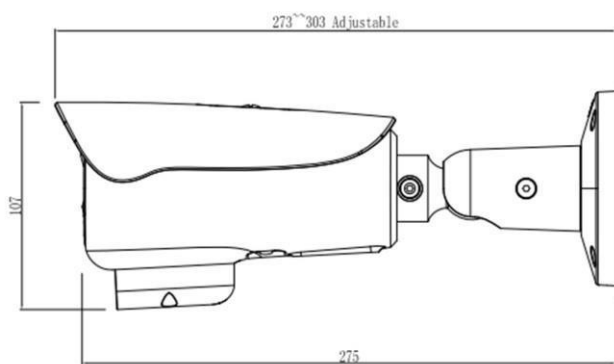
- Встроенный алгоритм определения температуры
- Один IP-адрес на два канала
- Максимальное разрешение 256×192
- Тепловая чувствительность 50 мК
- Поддержка детекции наличия маски на лице
- Тепловизор: Фиксированный объектив 3,2 мм
- Оптическая камера: Фиксированный объектив 4 мм
- Точность измерения температуры  $\pm 0.3$  °C с черным телом
- Измерение температуры до 30 целей
- Время отклика  $\leq 30$  мс
- Поддержка звуковой сигнализации

# Технические характеристики

Тепловизор	
Тип детектора	Неохлаждаемый микроболومتر IRFPA
Разрешение сенсора	256 x 192
Спектральный диапазон	12 мкм
Тепловая чувствительность (NETD)	50 мк
Спектральный диапазон	8 ~ 14 мкм
Настройки изображения	Яркость, Полярность LUT, Контрастность, Отражение изображения, ROI, FCC, DVE, 3D DNR
Цветовые палитры	17 цветовых схем
Объектив	
Тип объектива	Фиксированный
Фокусировка	Ручная фокусировка
Фокусное расстояние	3.2 мм
Ширина диафрагмы	F1.0
Угол обзора	H: 46°, V: 56°
Оптическая камера	
Сенсор	1/2.8" Sony CMOS
Разрешение изображения	1920 x 1080 (4 Мп (2592×1520) - опционально)
Скорость затвора	1/50 ~ 1/64,000 с
WDR	True WDR 120дБ
Минимальное освещение	Цвет: 0.1 лк @(F1.2, AGC ВКЛ) Ч/Б: 0.001 лк @(F1.2, AGC ВКЛ)
Соотношение сигнал/шум	55 дБ
Фокусное расстояние	4 мм
Угол обзора	H: 84°, V: 45°
Видео и Аудио	
Частота кадров	Основной поток: Камера: 1920 x 1080/1280 x 720 @25/30 к/с Тепловизор: D1 @25/30 к/с Доп. поток: Камера: D1/VGA/640 x 360/CIF/QVGA @25/30 к/с Тепловизор: CIF @25/30 к/с
Компрессия видеопотока	CBR/VBR
Скорость передачи данных	Основной поток: Тепловизор: 100 Кбит/с ~ 6 Мбит/с Камера: 100 Кбит/с ~ 12 Мбит/с Доп. поток: Тепловизор: 10 Кбит/с ~ 1.5 Мбит/с Камера: 10 Кбит/с ~ 6 Мбит/с
Область особого интереса (ROI)	Выкл. / Вкл. (8 прямоугольных зон)
Цифровой зум	16x
Отражение изображения	Поддерживает
Антитуман	Поддерживает
Детекция движения	Поддерживает
Маскирование области	Выкл. / Вкл. (4 прямоугольные зоны)
Улучшения качества изоб. DVE	Поддерживает
Аудио компрессия	G.711: 8 Кбит/с, RAW_PCM: 16 Кбит/с

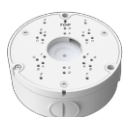
Интеллектуальный анализ	
Функции	Детекция движения, Ошибка хранилища, Тревожный вход/выход, Тревога по температуре
Распознавание лиц	Обнаружение и захват лица
Детекция маски	Поддерживает
Измерение температуры	
Режим распознавания	Мониторинг температуры тела
Измерение температуры	До 30 целей
Тревога по превышению	Сигнал тревоги по превышению, тревожный сигнал на динамике
Точность	± 0.3 °C (Область излучения, расстояние, температура окружающей среды, и т.д.) с черным телом, без чёрного тела ± 0.5 °C Температура окружающей среды: 5° C ~ 40 °C
Время отклика	≤30 мс
Диапазон температур	-20 °C ~ 60 °C
Сеть	
Ethernet	RJ-45 (10/100Base-T)
Протоколы:	IPv4/IPv6 ,HTTP,RTSP/RTP/RTCP, TCP/UDP, DHCP, DNS, PPPOE, SMTP, SIP ,802.1x
Совместимость	ONVIF, CGI, SDK
Тип передачи	Unicast
Макс. количество пользователей	До 10
Хранилище	Локально на ПК
Веб-интерфейс	<IE11, Chrome, Firefox
Язык	Английский, Русский
Интерфейсы	
Ethernet	1 Ethernet (10/100 Base-T)
Аудио	Аудио вход: 1, аудио выход: 1, встроенный динамик, возможность записи сообщений и речевых оповещений в формате WAV
Тревожный вход/выход	Тревожный вход: 2, тревожный выход: 2
RS485	Поддерживает
BNC выход	Поддерживает
Кнопка сброса	Поддерживает
Цифровое табло	Поддерживает отображение температуры тела
Основные характеристики	
Электропитание	DC12V/POE (IEEE 802.3af)
Потребление	10 Вт
Рабочие температуры	-30°C ~ 60°C
Рабочая влажность	0 ~ 90%
Сертификаты	CE / FCC
Уровень защиты	IP 66
Корпус	Металл
Размеры	303×100×107 мм
Масса	1 кг

## Размеры (мм)



## Аксессуары

### Опционально



SN-CBK649A  
Распаечная коробка



SN-CBK627D  
Крепление на столб